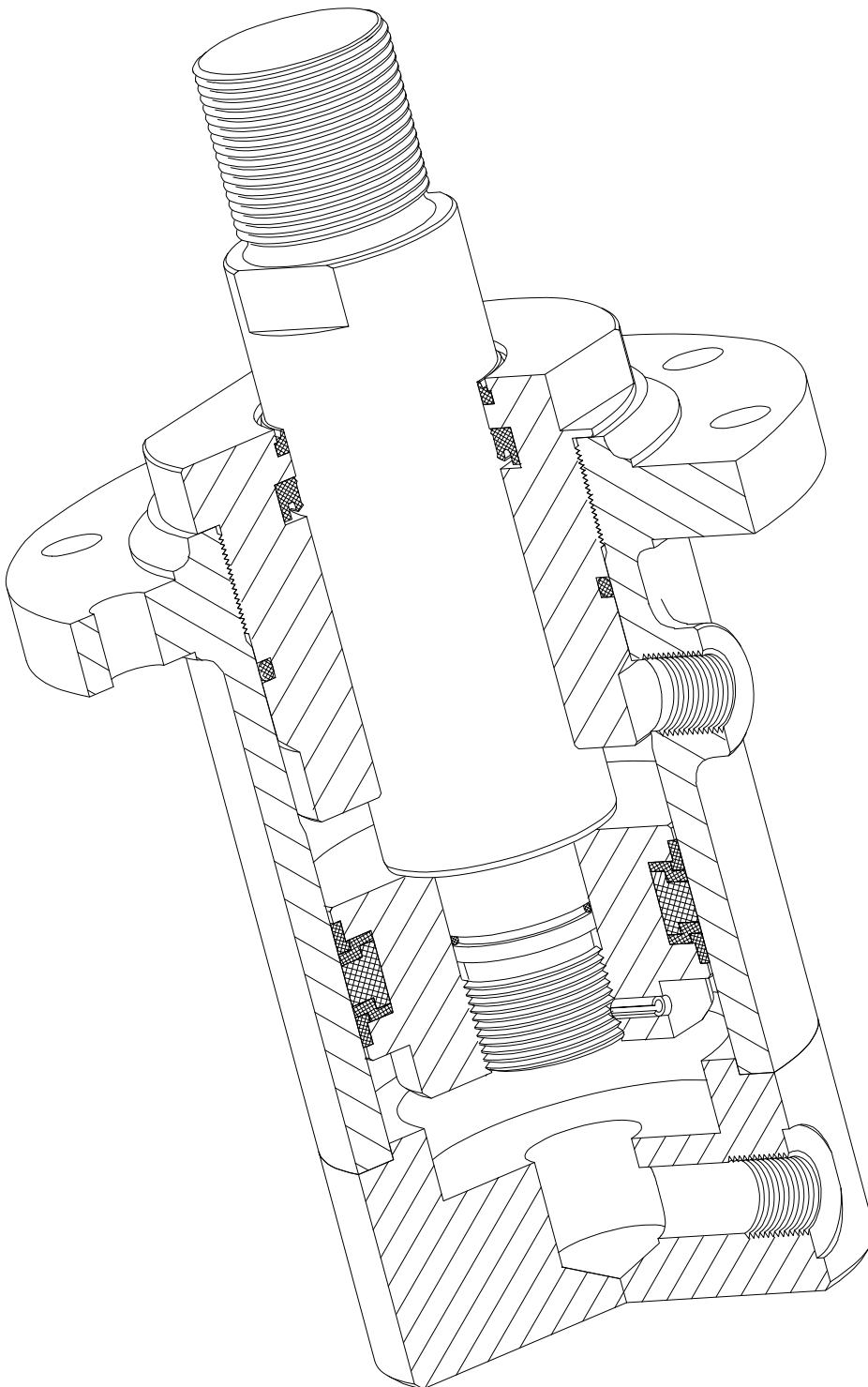


Stetzberger



HYDRAULIKZYLINDER

HYDRAULIKZYLINDER

Baureihe 207

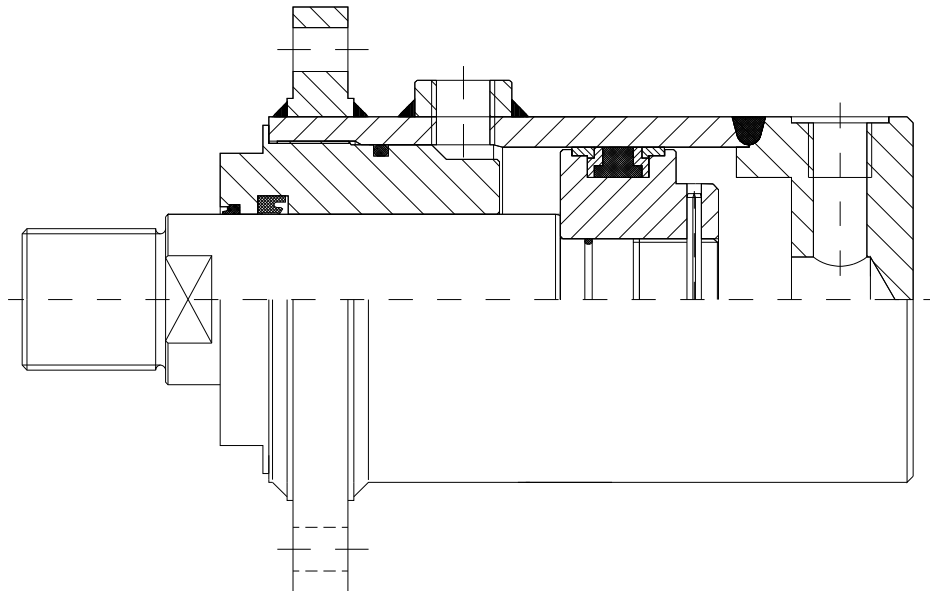
Allgemeines :

Unsere Hydraulikzylinder Baureihe 207 basieren auf einer Schweiß-Schraubkonstruktion. Die Standardausführung ist doppelt beaufschlagbar, wobei eine einseitige Beaufschlagung mit oder ohne Federrückzug auf Wunsch lieferbar ist. Das Zylinderrohr ist nahtlos gehont. Die Kolbenstange ist aus hochwertigem Ck45 mit hartverchromter Oberfläche. Auf Wunsch sind gehärtete Kolbenstangen lieferbar. Die Anschlüsse sind Whitworth-Rohranschlüsse. Eine Endlagendämpfung ist für Baureihe 207 nicht lieferbar. Für den Zylinderhub ist die jeweilige Länge anstelle der Bemerkung "HUB" einzusetzen. Dabei ist jeder gewünschte Hub bis 5.000 mm lieferbar. Die Einbaulage ist beliebig.

Betriebsmittel : Hydrauliköl auf Mineralölbasis nach DIN 51525E

Betriebstemperatur : -30° C bis + 80° C

Betriebsdruck : Maximal 250 bar (25 MPa)



UNSER TYPENSCHLÜSSEL: 207.AB.CD.EF.HUB

AB steht für den Kolbendurchmesser

Kolben-Ø	40	50	60	70	80	90	100	125	140	160
AB	04	05	06	07	08	09	10	12	14	16

C steht für die Kolbenstangenausführung

C	Kolbenstange	40	50	60	70	80	90	100	125	140	160
0	normal	25	30	35		45		55	70	80	
1	verstärkt	30	35	40		50		70	90	100	
2	verjüngt	20	25	30		40		45	55	70	

D steht für die Dichtungsausführung

- 0 normale Ausführung mit $V_{\max} = 0,5 \text{ m/s}$
- 1 reibungsarme Ausführung mit $V_{\max} = 5 \text{ m/s}$

E steht für die Kolbenstangenbefestigung

- 0 Kolbenstange ohne Befestigung
- 1 Gewinde kurz
- 2 Gewinde lang
- 3 Innengewinde
- 4 Gelenkauge geschweißt

F steht für die Zylinderbefestigung

- 0 Zylinder ohne Befestigung
- 1 Schwenkzapfen
- 4 Gelenkauge geschweißt

- 5 Rundflansch
- 6 Fußbefestigung

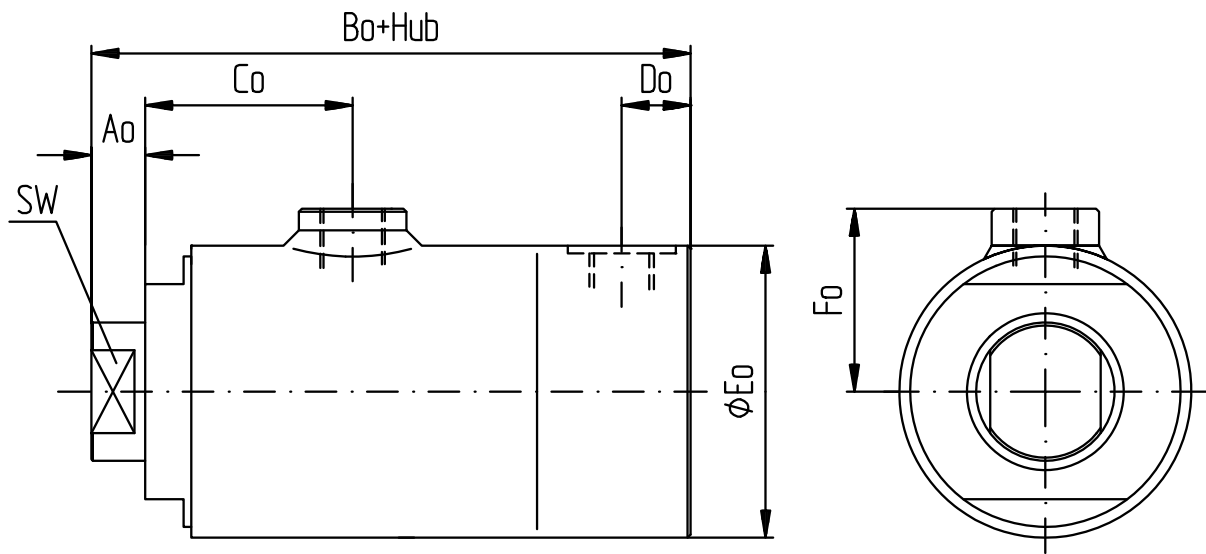
Die Bestellnummer des abgebildeten Zylinders ergibt sich damit wie folgt:

Hydraulikzylinder $\varnothing 125$	AB = 12
Normale Kolbenstange $\varnothing 70$	C = 0
Normale Dichtungsausführung	D = 0
Kolbenstangenbefestigung Gewinde kurz	E = 1
Zylinderbefestigung Rundflansch	F = 5
Zylinderhub 250mm	HUB = 250

Damit ergibt sich die Bestellnummer :

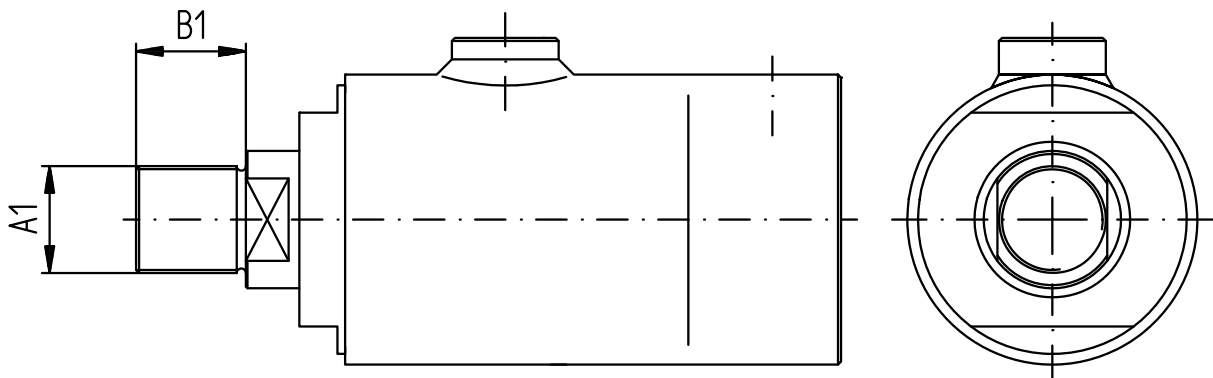
207.12.00.15.250

Grundauführung



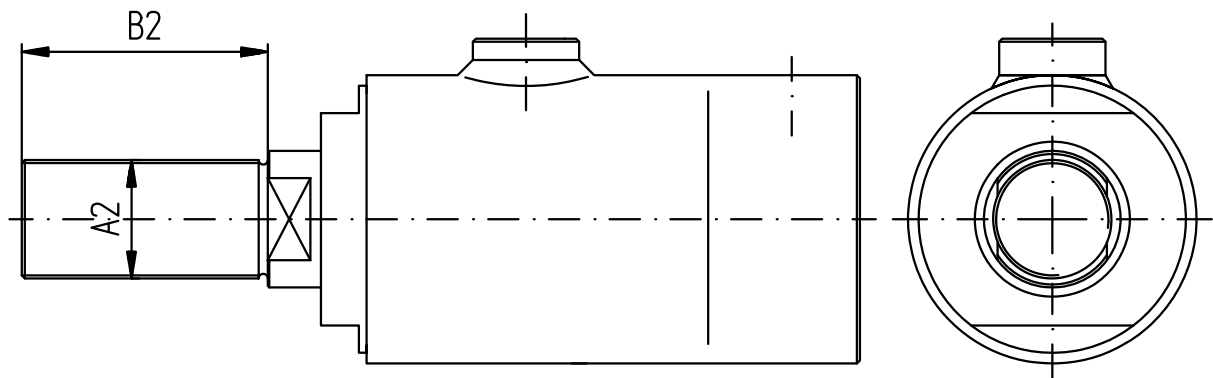
KolbenØ	KolbenstangenØ	Anschlußgewinde	A0	B0+Hub	C0	D0	ØE0	F0	SW
40	25	G1/4	12.5	137.5	55	12.5	50	33	19
50	30	G3/8	15	162.5	57.5	17.5	60	40	24
60	35	G3/8	15	167.5	60	17.5	75	47.5	27
80	45	G1/2	17.5	195	67.5	22.5	95	60	36
100	55	G1/2	20	212.5	75	25	120	72.5	46
125	70	G3/4	22.5	257.5	100	30	150	90	60
140	80	G3/4	25	270	105	30	170	100	70

Kolbenstangenbefestigung: 1 Gewinde kurz



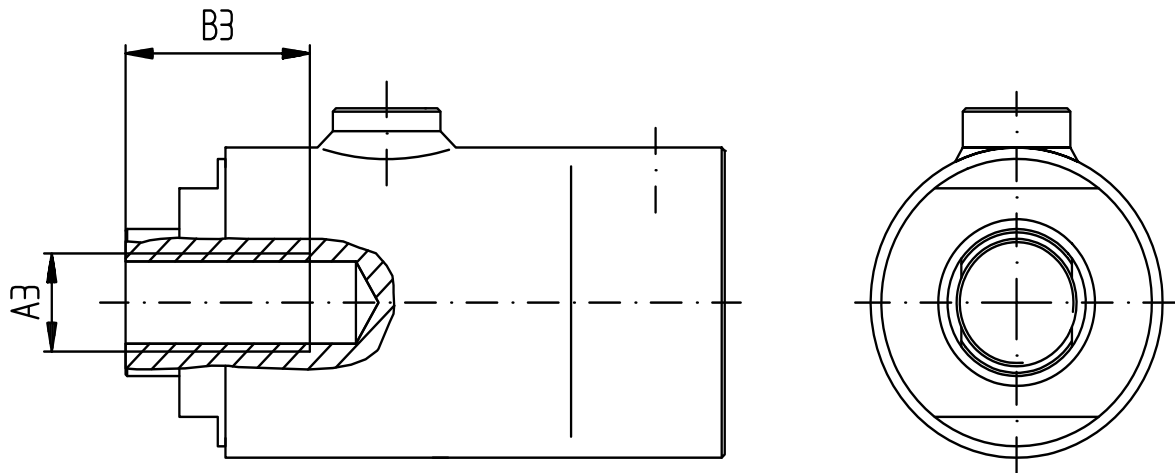
KolbenØ	KolbenstangenØ	A1	B1
40	25	M16x1.5	17
50	30	M22x1.5	23
60	35	M22x1.5	23
80	45	M35x1.5	36
100	55	M45x1.5	46
125	70	M58x1.5	59
140	80	M65x1.5	66

Kolbenstangenbefestigung: 2 Gewinde lang



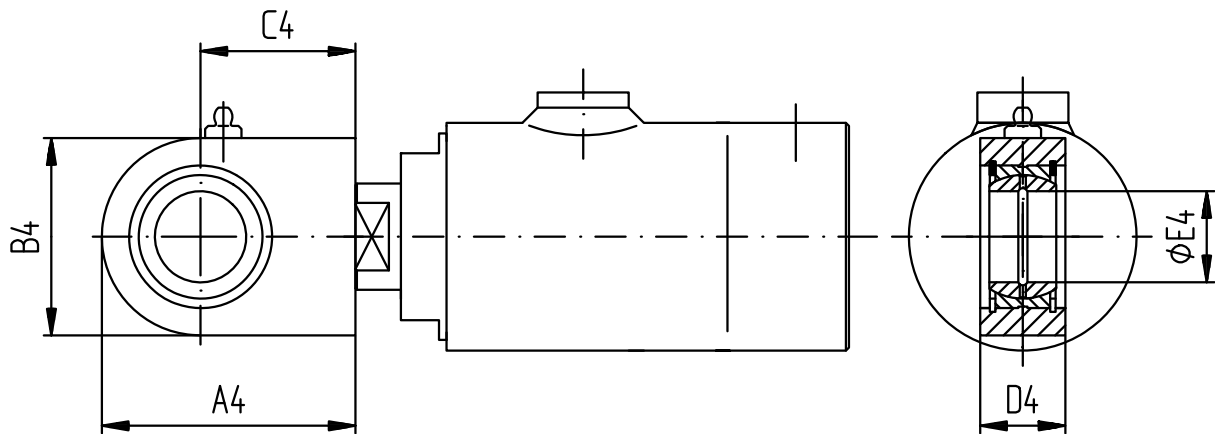
KolbenØ	KolbenstangenØ	A2	B2
40	25	M24x2	46
50	30	M30x2	57
60	35	M30x2	57
80	45	M39x3	81
100	55	M45x3	86
125	70	M52x3	90
140	80	M56x4	100

Kolbenstangenbefestigung: 3 Innengewinde



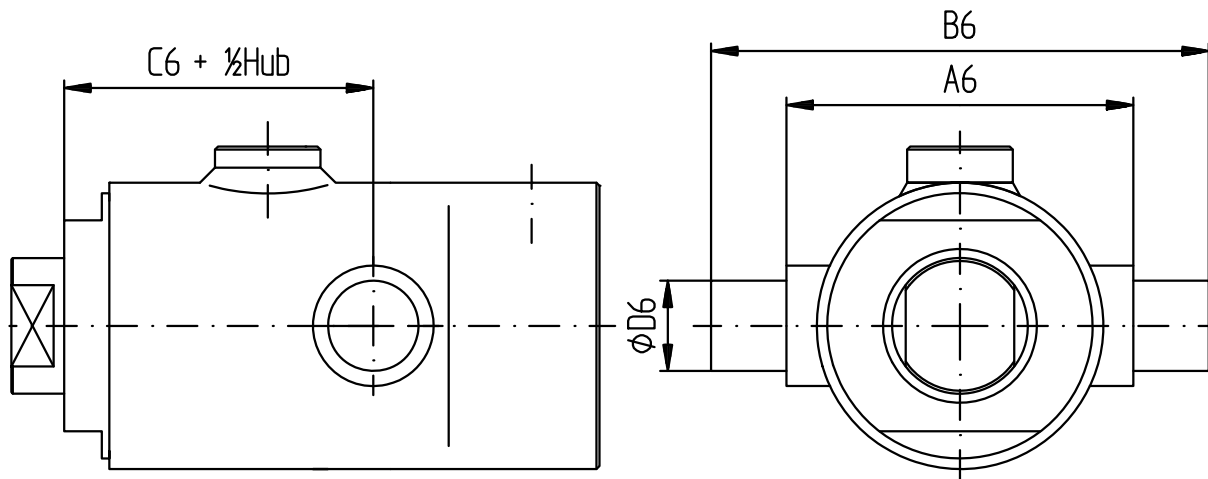
KolbenØ	KolbenstangenØ	A3	B3
40	25	M16	35
50	30	M20x1.5	40
60	35	M24x2	50
80	45	M30x2	60
100	55	M39x3	80
125	70	M45x3	100
140	80	M52x3	110

Kolbenstangenbefestigung: 4 Gelenkauge



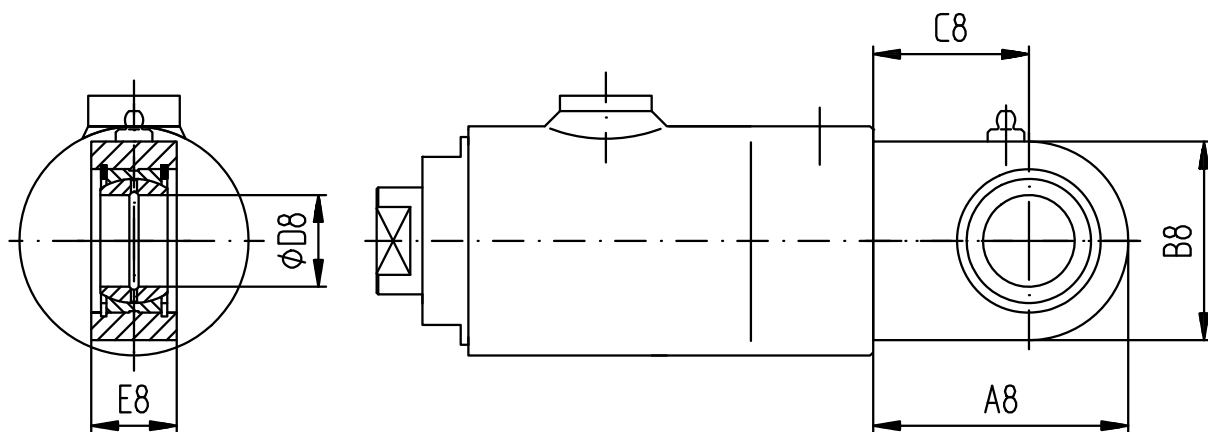
KolbenØ	KolbenstangenØ	A4	B4	C4	D4	ØE4
40	25	72,5	55	45	23	25
50	30	84	65	51	28	30
60	35	84	65	51	28	30
80	45	119	100	69	35	40
100	55	150	123	88	40	50
125	70	170	140	100	50	60
140	80	197	164	115	55	70

Zylinderrohrbefestigung: 1 Schwenkzapfen



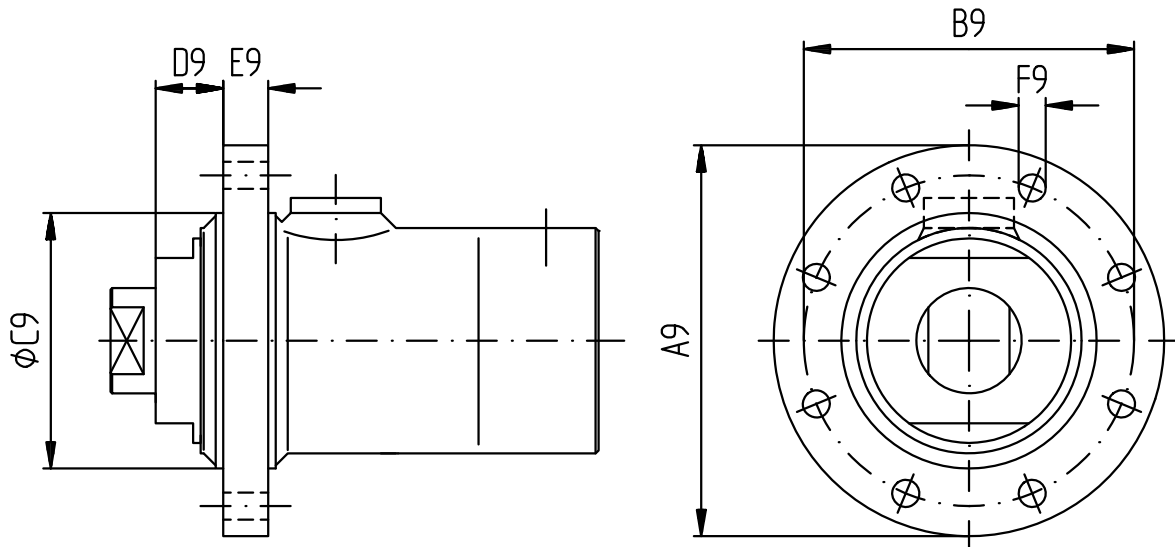
KolbenØ	KolbenstangenØ	A6	B6	C6	ØD6 _{7f}
40	25	60	90	80	15
50	30	70	110	90	20
60	35	90	130	95	25
80	45	115	165	102,5	30
100	55	140	210	117,5	40
125	70	175	255	140	50
140	80	200	300	147,5	60

Zylinderrohrbefestigung: 4 Gelenkauge



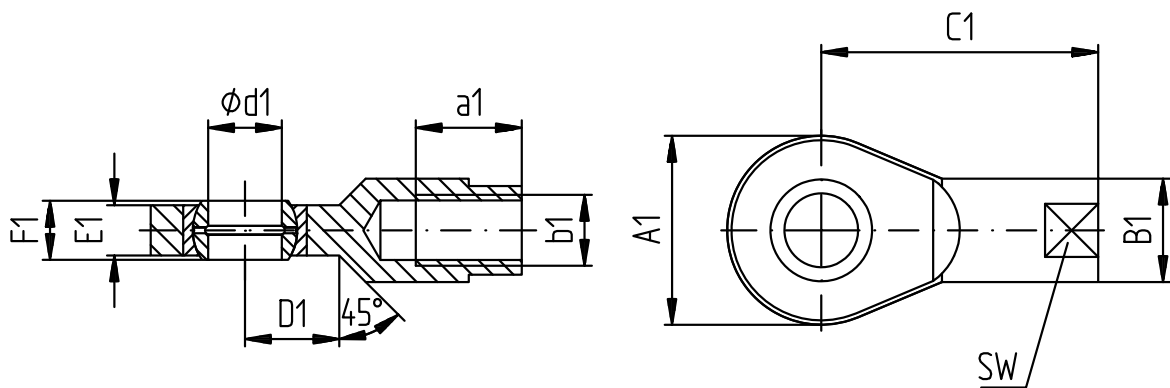
KolbenØ	KolbenstangenØ	A8	B8	C8	ØD8	E8
40	25	72,5	55	45	25	23
50	30	84	65	51	30	28
60	35	84	65	51	30	28
80	45	119	100	69	40	35
100	55	150	123	88	50	40
125	70	170	140	100	60	50
140	80	197	164	115	70	55

Zylinderrohrbefestigung: 5 Rundflansch



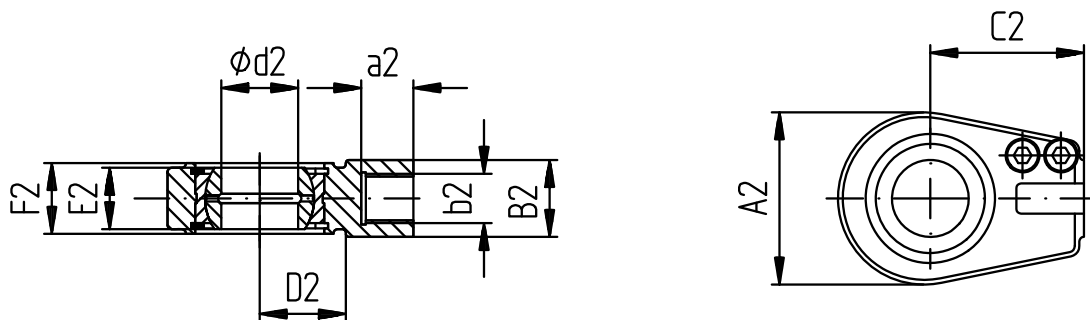
Kolben ϕ	Kolben- stangen ϕ	A9	B9	$\phi C9$	D9	E9	$\phi F9$
40	25	95	80	60	20	10	6,6
50	30	105	90	70	20	10	6,6
60	35	130	110	85	22,5	15	9
80	45	155	130	105	22,5	20	11
100	55	195	165	135	27,5	20	14
125	70	240	205	165	30	22,5	18
140	80	275	235	190	30	22,5	18

Zylinderzubehör: 1 Gelenkkopf mit Innengewinde lang



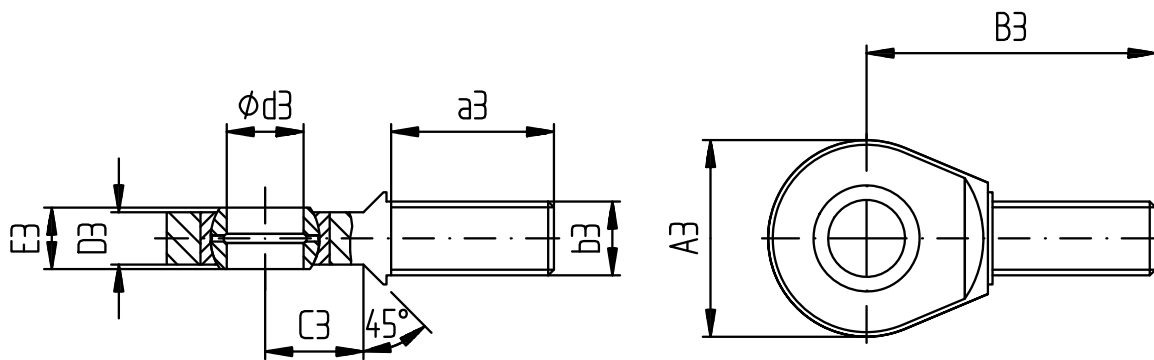
KolbenØ	a1	b1	d1	A1	B1	C1	D1	E1	F1	SW
40	36	M24x2	25	64	35	94	32	17	20	30
50	42	M30x2	30	73	42	110	34	19	22	36
60	42	M30x2	30	73	42	110	34	19	22	36
80	65	M39x3	40	92	65	142	48	23	28	55
100	68	M45x3	50	112	75	160	60	30	35	65
125	70	M52x3	60	135	88	175	75	38	44	75
140	80	M56x4	70	160	98	200	87	42	49	85

Zylinderzubehör: 2 Gelenkkopf mit Innengewinde kurz

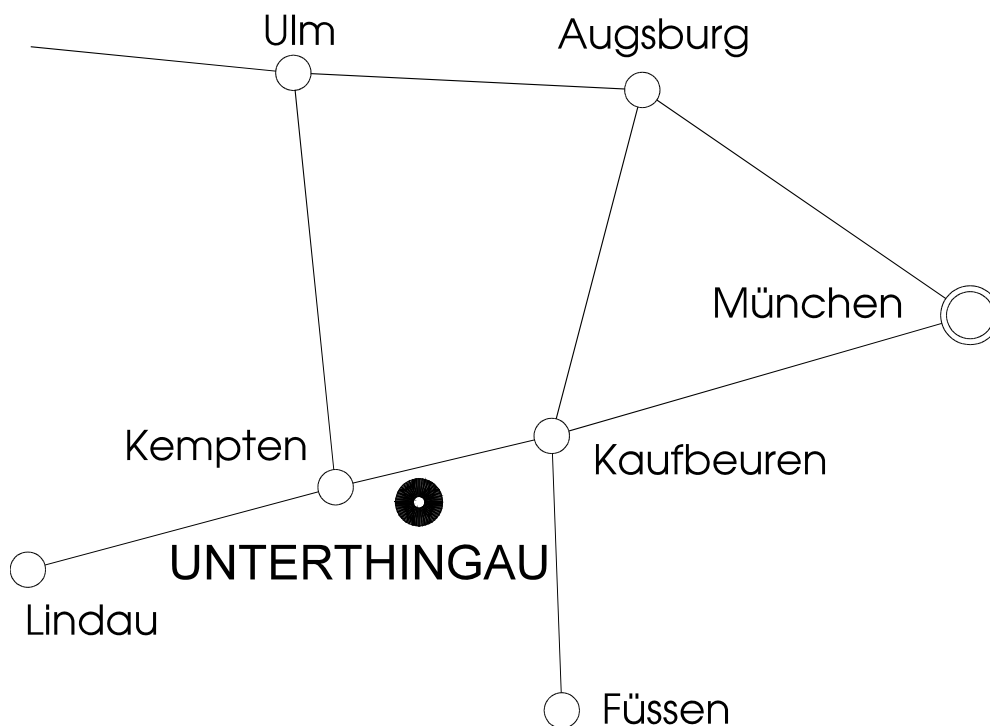


KolbenØ	a2	b2	d2	A2	B2	C2	D2	E2	F2
40	17	M16x1,5	25	56	25	50	28	20	23
50	23	M22x1,5	30	64	32	60	30	22	28
60	23	M22x1,5	30	64	32	60	30	22	28
80	36	M35x1,5	40	94	49	85	45	28	35
100	46	M45x1,5	50	116	61	105	55	35	40
125	59	M58x1,5	60	130	75	130	65	44	50
140	66	M65x1,5	70	154	86	150	75	49	55

Zylinderzubehör: 3 Gelenkkopf mit Außengewinde



KolbenØ	a3	b3	d3	A3	B3	C3	D3	E3
40	36	M16	17	46	69	23	11	14
50	43	M20x1,5	20	53	78	25	13	16
60	53	M24x2	25	64	94	32	17	20
80	65	M30x2	30	73	110	33	19	22
100	86	M39x3	40	92	150	48	23	28
125	104	M45x3	50	112	185	60	30	35
140	115	M52x3	60	135	210	75	38	44



DREHTECHNIK STETZBERGER GMBH

Kemptener Straße 34a - 38, 87647 Unterthingau

Telefon 08377/9203-0, Telefax 08377/9203-17